

### 三、广告纸的安装：

拆除全部广告镜钉，撕掉有机玻璃板上的保护膜，轻轻地将广告杆两侧的有机玻璃的上部掰开(注意下部不要掰开)，将广告纸放到有机玻璃与导光板中间(每侧均可放置1张)，将有机玻璃上部合拢，在镜钉对应的孔位刺穿广告纸，装上镜钉，完成广告纸的装配。



## 轻型广告杆安装说明



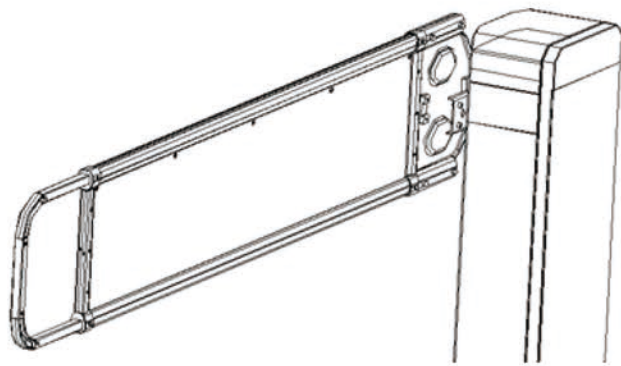
地址：江西省南昌市民营科技园民安路169号  
 网址：www.bisensa.com  
 销售热线：0791-88196079  
 服务热线：400-119-7707

江西百胜智能科技股份有限公司

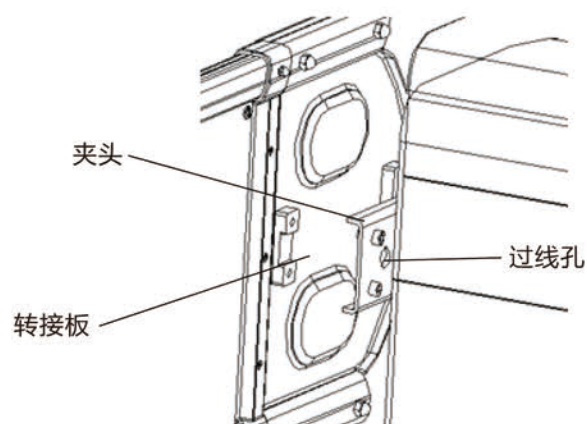
### 一、轻型广告杆安装说明

夹头上的四个孔与转接板的四个螺纹孔(在转接板的背面)对齐，用M10X20的六角螺栓、10的弹垫各4个，将两者连接固定。

注意：装配时，轴Ⅲ中的导线和广告杆的导线应从夹头的过线孔中引出，待装配完成后，将两线的插头、插座对插，再塞进过线孔中。



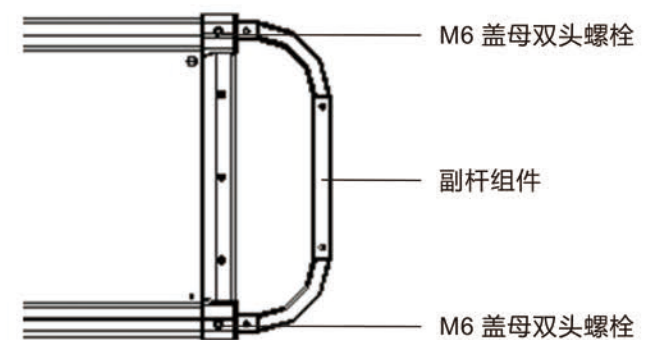
装配过程图



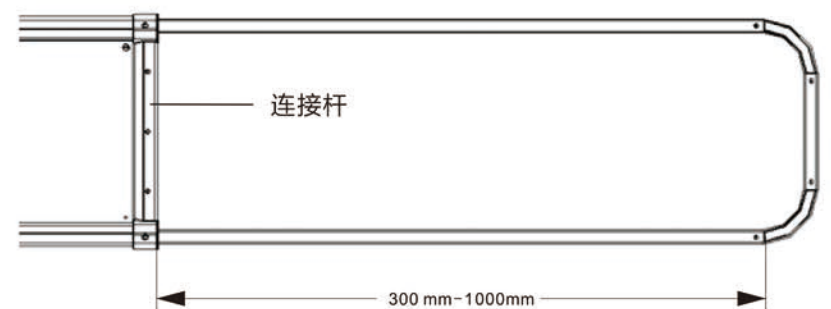
装配后

### 二、副杆组件的调节

先松开M6盖母，抽出双头螺栓，再将副杆组件按下图所示的右侧方向抽出，至适当位置后，以连接杆的孔为基准配对副杆配钻孔，孔径为6mm。钻孔后再将双头螺栓插入孔中，并装配盖母，完成副杆组件的调节。调节前后的状况见下图。



调节前



调节后