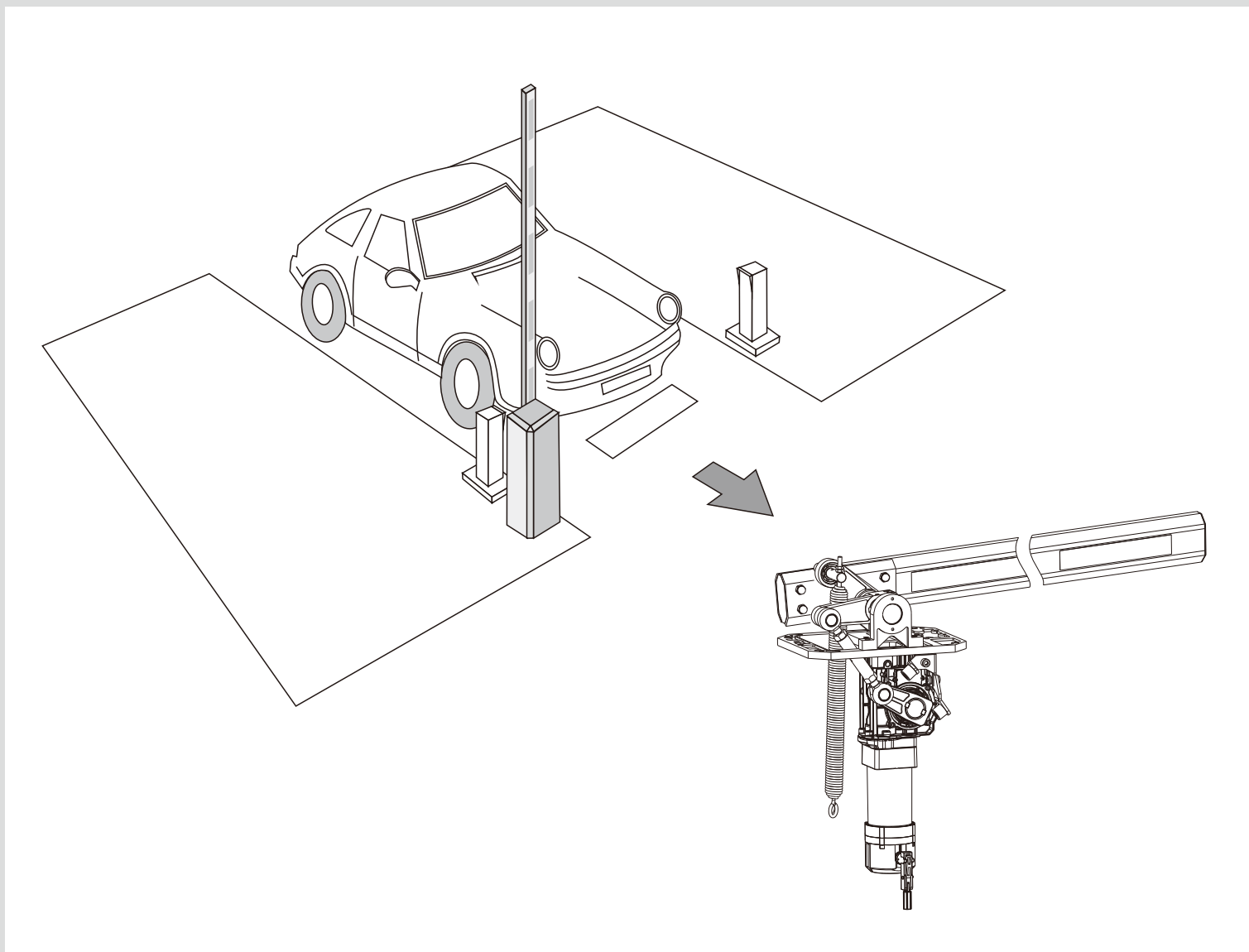


# 自动道闸安装指南



安装程序和用户手册

使用前请仔细阅读

物料编码：7.07.00.0017

版本号：XJLDZ-S-A(2016)



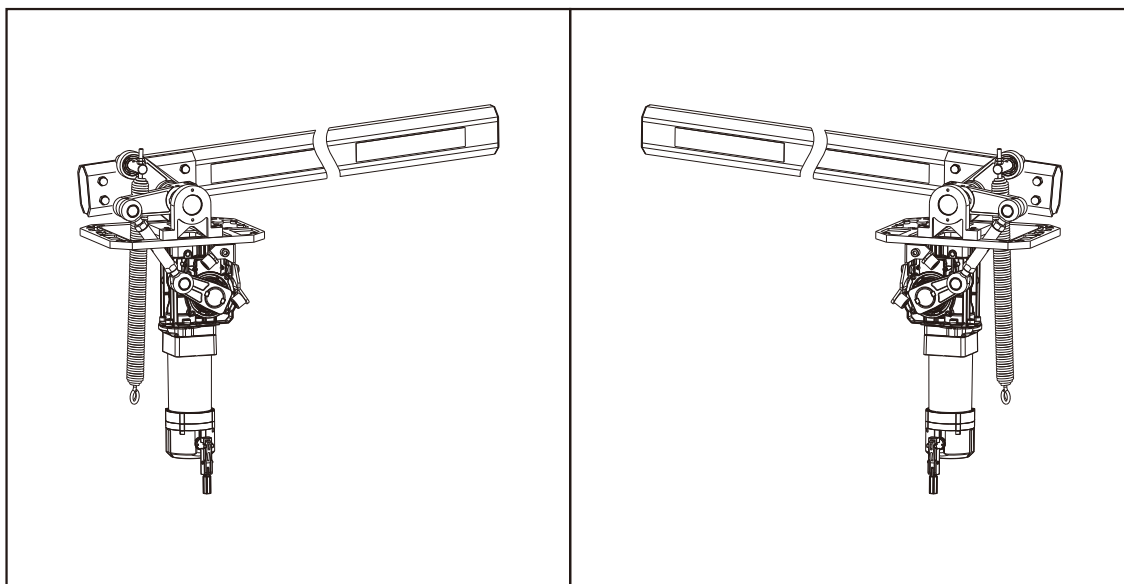
## 警告：自动道闸不适合行人通道使用！

自动道闸是专门为车辆通道设计的，运行时力量很大，可能对人体造成严重的伤害，甚至死亡。因此，行人通过时应指挥他们走行人通道。

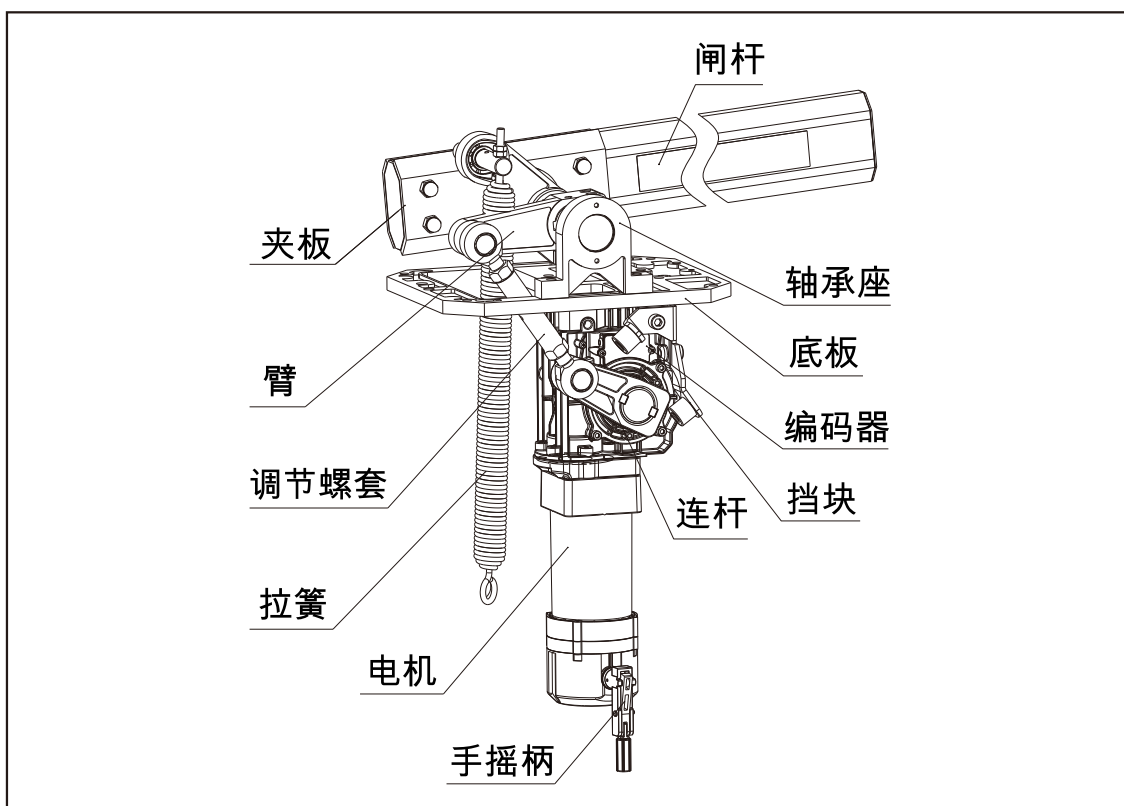
1. 本产品必须由有资质的专业人员安装调试。
2. 本产品必需接地线，并且需在电源旁边安装接地漏电断路器。  
在安装和操作或维修之前必需切断电源。
3. 关于电缆的型号和横截面积，我们建议使用横截面积不小于 $2\text{mm}^2$ 的HAR型电缆。
4. 机内有高压，非专业人士请勿擅自开盖，以免造成电击伤害。
5. 禁止在未安装闸杆的状态下运行、调试，否则因弹簧拉力的不平衡而造成的人身伤害，本公司不承担责任。
6. 不需更换原始的内部电线。
7. 如果断电了，请先关闭电源，然后再打开盖板并转动电机上的把手来开启闸杆。
8. 让孩子远离自动控制器（电钮，遥控器等）。控制按钮必须安装到离地面至少1.5m 高的位置。
9. 只有在你能清楚地看见道闸的时候才能使用遥控器或按钮。
10. 机器在运转的时候不能打开盖板。
11. 禁止儿童在道闸旁玩耍。

# 1、产品左右机定义及机芯主要零部件组成

A、右机（安装在进门的左边）      B、左机（安装在进门的右边）



C、机芯主要零部件组成：



---

## 2、产品功能特点

- 减速箱内独有快速离合装置，停电时，轻松离合，实现手动起落杆；
- 机器防撞能力强，车撞栏杆机器不会损坏；
- 三个按键分别控制起杆、落杆和停止；
- 具备多种接口，您可接入红外线、地感及收费系统；
- 接线简单，无需布线及配线；
- 机器带阻尼功能，闸杆不会因为离合而出现快速弹起和快速落杆现象；
- 无线摇控功能（采用315MHZ/433MHZ遥控器）；
- 采用正弦机构设计，选用免维护轴承，保证机件磨损小；
- 多重限位保护功能；

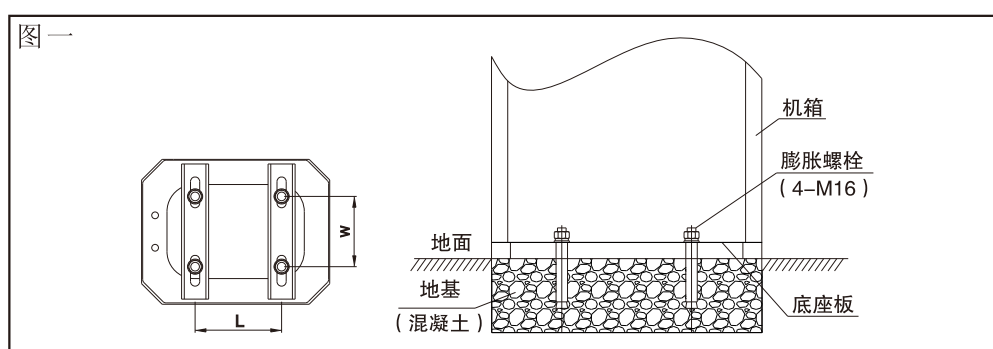
## 3、技术参数

普通机芯工作温度	-20℃~+50℃
防冻机芯工作温度	-40℃~+50℃
开关闸速度	L（慢速）
	M（中速）
	H（快速）
最大杆长	6米（慢速）
	4米（中速）
	3米（快速）
电源	220V ± 10% 50/60Hz
	110V ± 10% 50/60Hz
遥控距离	≥30M

## 4、主机安装

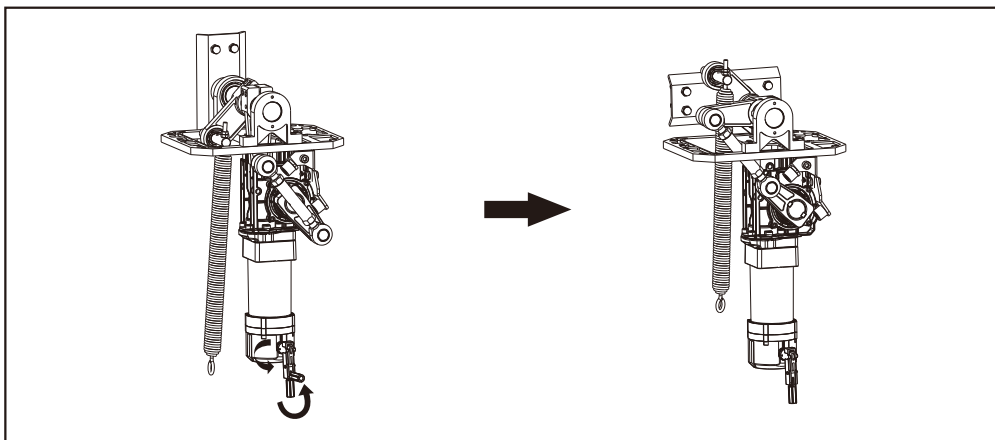
### 安装机箱：

- 取出箱体内随机附件；
- 把箱体放置到选好的位置，打开箱门，用螺丝刀沿底座板上
- 腰型槽在地面划线，并移开箱体；  
再按照实物划出四个膨胀螺丝孔位（即图一所示的L及W），  
参考图一方式进行；
- 用23mm钻头打好膨胀螺丝孔，孔深110-120mm，并置入膨胀  
螺丝，调整好箱体水平度及垂直度，拧紧螺母。

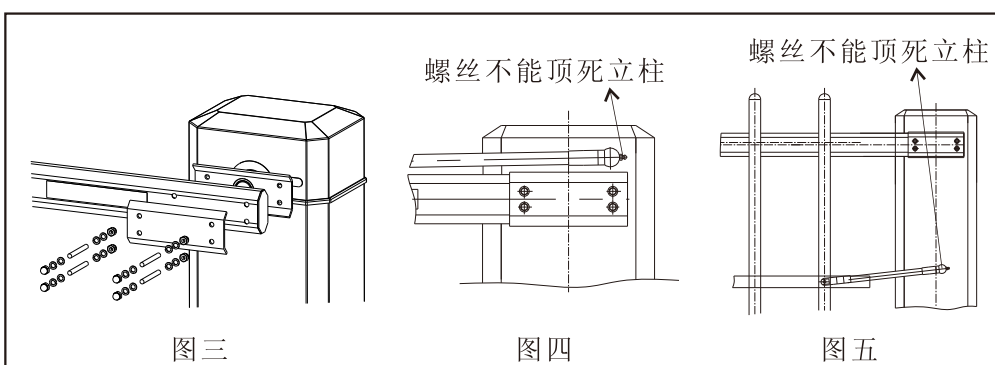


### 安装栏杆：

- 箱体安装完成后, 松开机箱内平衡拉簧；
- 将手摇柄提起后用手逆时针旋转手摇柄，将闸杆夹板转至水平位置（如图二所示）；
- 取出闸杆与闸杆外夹板、螺丝、螺母，并按图三方式安装好；
- 按固定箱体的方式，固定闸杆支架，并调整支架高度，使闸杆处于水平位置时，支架上的橡胶皮正好与闸杆接触；
- 曲臂闸杆及栅栏闸杆再按图四，图五方式安装好拉杆上的连接头，并注意调节好拉杆长度及立柱长度，使曲臂杆在落杆位置是水平的，栅栏杆的小竖杆是竖直的，拉杆与闸杆是平行的，调节好后，拧紧拉杆两端的螺母，然后将连接头上的十字螺钉拧到立柱的安装槽内，确保起落杆时，连接头能顺畅的转动（连接头上的十字螺丝顶死立柱，会出现转不动的现象）；
- 闸杆安装完毕后，顺时针摇动手摇柄，挂上拉簧即可；
- 短闸杆或轻的闸杆可以不松开机箱内的平衡拉簧，也不要操作手摇柄，而直接将闸杆安装好。



图二



图三

图四

图五

### 电气接线：

- 根据控制器说明书中的接线图进行接线；
- 根据控制器说明书中接线图进行地感或红外等设备的布线（选备）

## 5、产品调试

### 弹簧平衡调整及调整步骤：

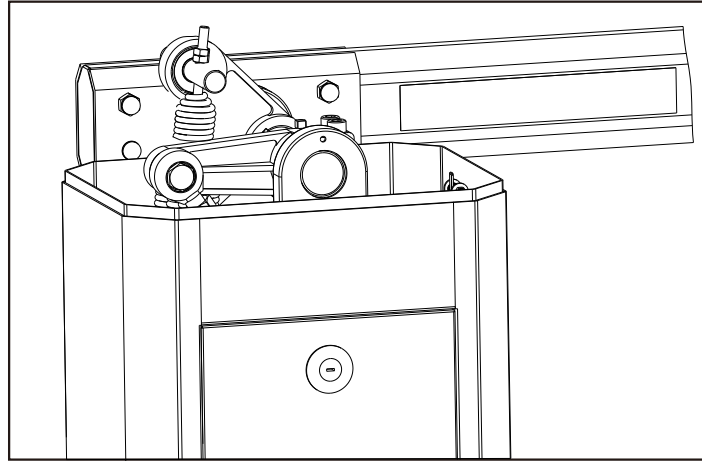
- 道闸出厂时，已根据该道闸的闸杆长度和闸杆重量将弹簧调整到了平衡状态，无特殊情况不得改变闸杆长度和重量，如确需改变闸杆长度和在闸杆上增加重物时（如在闸杆中间位置增加铝制停止标志等），您必须要注意，如果配重小于 $30\text{N}\cdot\text{m}$ （例如6米杆中间重物小于1公斤；5米杆，中间重物小于1.2公斤，4米杆，中间重物小于1.5公斤），便可不调整弹簧，否则必须经过专业人员调整平衡；

## 普通道闸拉簧配比参考

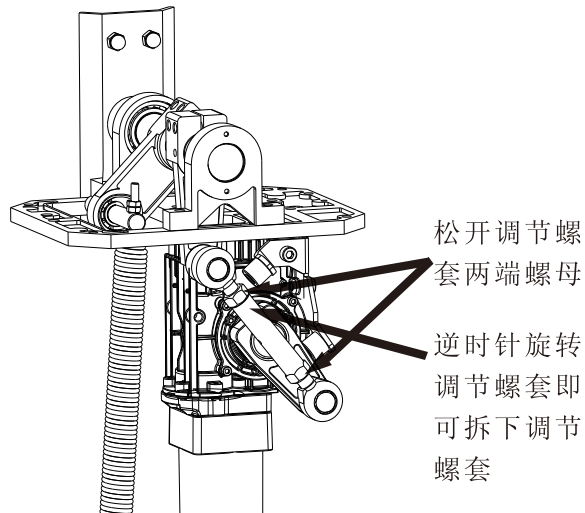
序号	杆子类型	杆长	拉簧配置	备注
1	单面带腕条	大于2米小于等于3米	1根 $\phi 5$	小于2米可不要拉簧
2		大于3米小于等于4米	1根 $\phi 4$ 及1根 $\phi 5$	含压力波的
3		大于4米小于等于5米	2根 $\phi 5$	含压力波的
4		大于5米小于等于6米	1根 $\phi 6$ 及1根 $\phi 5$	含压力波的
5	双面带腕条	大于2米小于等于3米	2根 $\phi 4$	含压力波的
6		大于3米小于等于4米	2根 $\phi 5$	含压力波的
7		大于4米小于等于5米	1根 $\phi 5$ 及1根 $\phi 6$	含压力波的
8		大于5米小于等于6米	2根 $\phi 6$	含压力波的
9	直杆（八角，106杆，伸缩杆）	大于2米小于等于3米	1根 $\phi 4$	
10		大于3米小于等于4米	1根 $\phi 5$	
11		大于4米小于等于5米	2根 $\phi 5$	
12		大于5米小于等于6米	1根 $\phi 6$ 加1根 $\phi 5$	
13	单层栅栏杆	4米	1根 $\phi 5$ +1根 $\phi 6$	
14		5米	2根 $\phi 6$	非标按实际平衡配
15		6米	2根 $\phi 5$ 加2根 $\phi 6$	非标按实际平衡配
16	双层栅栏杆	4米	2根 $\phi 5$ +1根 $\phi 6$	非标按实际平衡配
17		5米	2根 $\phi 5$ +2根 $\phi 6$	非标按实际平衡配
18	90度曲臂杆	2.5m+2.5m	2根 $\phi 5$	非标按实际平衡配
19	180度曲臂杆	2.5m+2.5m	2根 $\phi 5$	非标按实际平衡配

### 弹簧调整步骤：

- 打开箱门，向中间扳动箱体内部下方的箱盖压紧扳手，使箱盖挂勾脱落，取下箱盖；
- 在主轴弹簧连杆垂直轴上有1-4根弹簧连接螺栓，如图六所示；
- 根据闸杆增加或减少的重量，调整弹簧连接螺栓螺母，增加重量，须顺时针方向拧紧螺母，以增加弹簧拉力，减轻重量，须逆时针方向拧松螺母，以减小弹簧压力，调整时，每个螺母旋转圈数应相同，以免弹簧受力不均衡；
- 松开调节螺套两端螺母，逆时针拧下调节螺套，将闸杆至于30-60度位置之间，若闸杆不会动，则调平衡了，若闸杆会向上运动，则需再拧松螺母或者减少拉簧，若闸杆向下运动，则需再拧紧螺母或者增加拉簧，直至平衡为止，调节螺套操作如图七所示；
- 调整完毕后，再将两个螺母锁紧；



图六

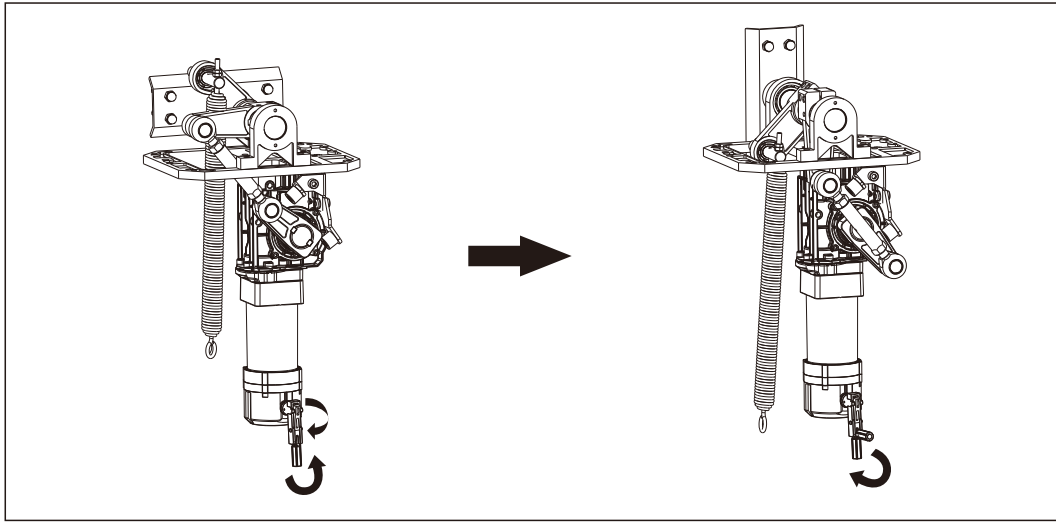


图七

## 6、操作说明

- 道闸安装完成后，只要用手按摇控器的开、关、停按钮即可进行开闸，关闸及停止操作。
- 停电或需手动开闸时，请用钥匙打开箱门，用手顺时针摇电机下方的手摇柄，直到闸杆开到竖直位置为止，并放下手摇柄，如图八所示。





图八

## 7、产品故障与排除

### • 接通电源，按升杆或落杆键，闸杆无动作：

可能原因：

1. 保险丝烧断
2. 遥控器内无电池或电池电量不足
3. 附近有同频干扰
4. 外接保护电路发生故障或正处于保护状态
5. 编码器失效
6. 主控制器失效

排除方法：

1. 检查主控盒内保险丝及电源
2. 检查遥控器内电池
3. 分别检查红外线、地感线圈
4. 打开箱门，按住主控制器 OPEN或CLOSE键
5. 更换编码器
6. 更换控制器

### • 电机工作而闸杆不能起落：

可能原因：

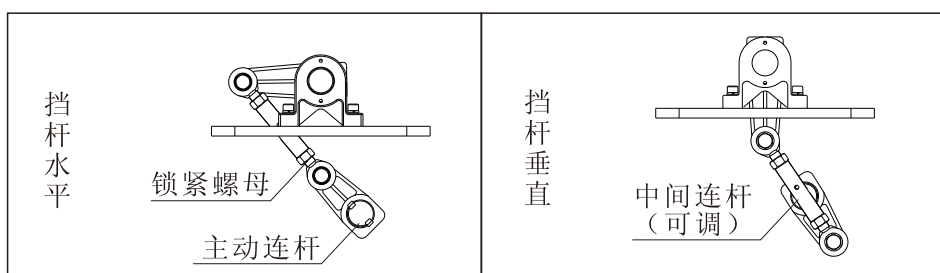
1. 闸杆处于中间位置时起动困难
2. 平衡弹簧拉力没有调整
3. 电压不足
4. 手摇柄没有回位

排除方法：

1. 摇动手摇柄，将杆子处于水平或竖直位置时再启动
2. 调节弹簧螺丝使弹簧与档杆平衡
3. 测量电压是否在  $220V \pm 10V$  范围
4. 放下手摇柄

• 闸杆升/落不能到达水平或竖直位置：

<p>可能原因：</p> <ol style="list-style-type: none"><li>1. 连杆长度调节不当</li><li>2. 限位位置设置不当</li></ol>	<p>排除方法：</p> <ol style="list-style-type: none"><li>1. 打开机箱门，机箱盖，检查主动连杆与中间连杆重合时，闸杆是否处于竖直位置，主动连杆与中间连杆成一直线时，闸杆是否处于水平位置。如不能实现以上状态即可通过调节调节螺套，使两连杆重合时，闸杆处于竖直位置，两连杆成一条直线时，闸杆处于水平位置（如图九所示）。</li><li>2. 通过控制器重设限位位置。</li></ol>
--	---



图九

• 闸杆到达竖直位置或水平位置时抖动较大：

<p>可能原因：</p> <ol style="list-style-type: none"><li>1. 限位位置设置不当、连杆位置不协调</li><li>2. 主轴与闸杆夹头平键松动</li></ol>	<p>排除方法：</p> <ol style="list-style-type: none"><li>1. 参照上步方法操作</li><li>2. 更换平键，使主轴与闸杆夹头无松动</li></ol>
---	--

---

## 8、产品的保养与维护

- 要经常清除箱体表面灰尘和杂物，保持道闸表面清洁；
- 每月一次检查各紧固件是否有松动、脱落情况并及时紧固；
- 每三个月向各活动连接附件注入润滑油，保持良好的润滑状态；
- 运行30000次后检查平衡弹簧，并及时做好平衡调整；
- 每六个月请专业人员检查易损件磨损情况，并及时更换磨损件；
- 遥控器使用CR3216型号电池，使用寿命一年，注意更换电池，注意切勿受潮，摔打及撞击，如需改设密码，须与主机一致；

## 9、产品包装清单

序号	名称	数量	备注
1	道闸	1台	
2	闸杆	1根	
3	闸杆夹板	1块	
4	双头螺栓	4根	
5	盖型螺母（M10）	8个	
6	平垫（ $\phi 10$ ）	8个	
7	弹垫（ $\phi 10$ ）	8个	
8	压板条	2块	
9	膨胀螺丝（M16X150）	4只	
10	膨胀螺丝（M10X100）	4只	栅栏及4米以下闸杆不配此零件
11	支架	1件	栅栏及4米以下闸杆不配此零件
12	锁匙	2把	
13	控制器（含2个遥控器）	1套	
14	说明书	1本	

---

## 10、产品注意事项

为了确保您的操作安全，请严格按照本手册规定进行操作：

- 道闸在工作时，严禁打开箱门或箱盖，以免发生意外人身事故；
- 本机出厂时，已做好内部布线，一般情况下，用户不得更改，只需接入220V电源即可；
- 箱体外壳必须保持接地，并在电源端安装漏电保护开关；
- 落杆时，严禁在闸杆下摆放物体或有人站立、行走；
- 停电时，应先关闭电源后，将闸杆手动旋到竖直位置；
- 产品在出厂时，已将闸杆长度与平衡弹簧匹配到平衡状态，不能增加或减少闸杆长度与重量，以免失去平衡发生危险。如需更改须请专业人员操作；
- 外接红外保护等装置，须请专业人员安装；
- 在机器安装好弹簧的情况下，严禁闸杆在水平位置时，拆下闸杆；